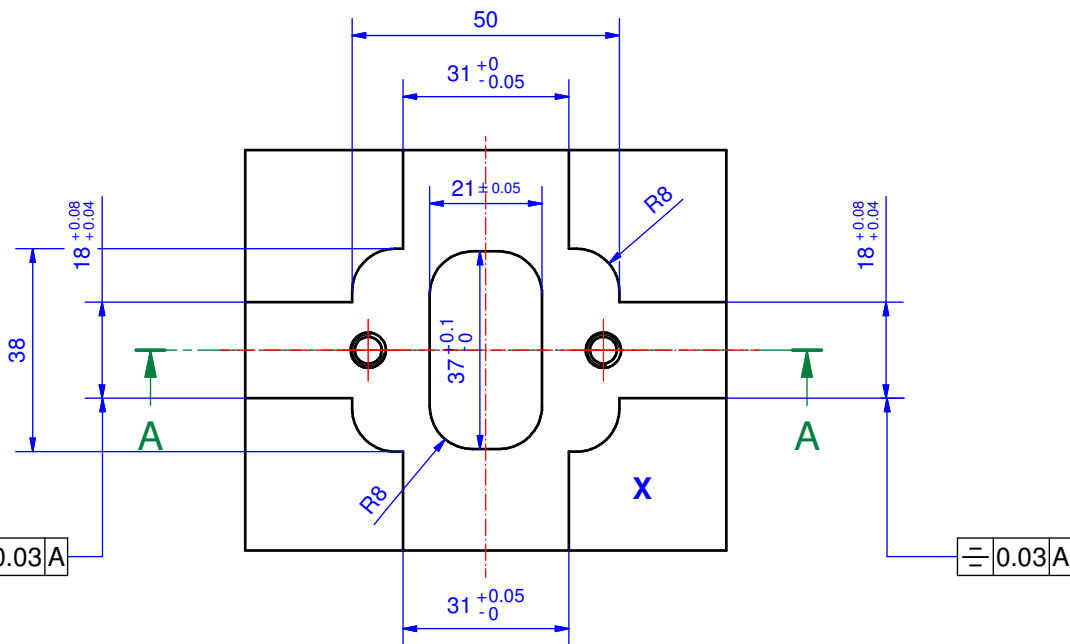
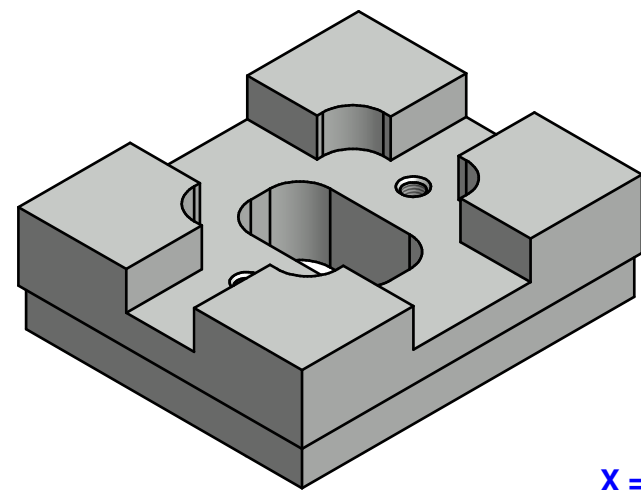
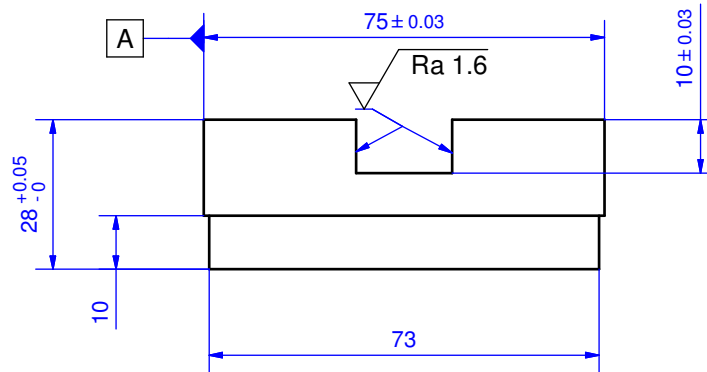
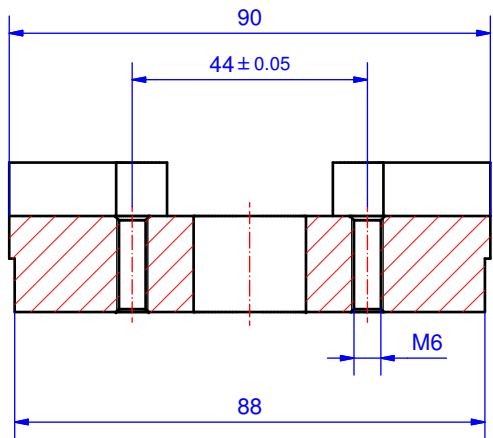


1 $\sqrt{Ra\ 6.3}$ ($\sqrt{Ra\ 1.6}$)

A-A (1:1)



chanfrain 0.3x45° / Tolérances générales SN EN 22768-1-m

X = Ident. Nr.
Appareil électrique à graver
les métaux ARKOGRAF



Kunde : Fraisa SA, Bellach

Artikel :

Gez. / Dat. ma 09.09.2009	Kontr. / Dat.	
---------------------------------	---------------	--

Fraisa ToolChampion 2010_F	Kunden-Nr.
----------------------------	------------

Konventionell Pos.1	Index	Blatt 1 / 1
------------------------	-------	----------------