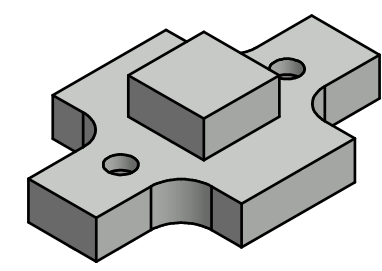
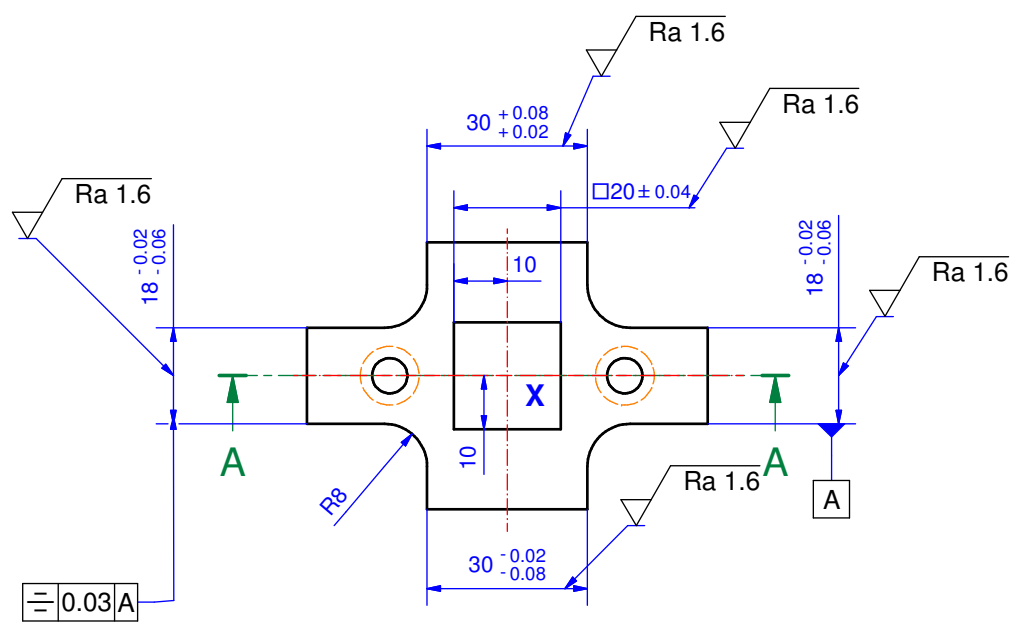
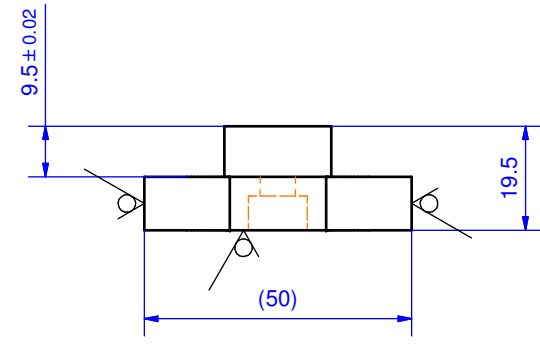
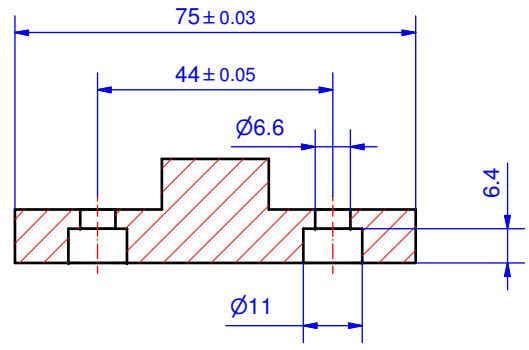


2  $\sqrt{\text{Ra } 6.3}$  ( $\sqrt{\text{Ra } 1.6}$   $\sqrt{\text{Ra } 1.6}$ )

A-A (1:1)



**X = Ident. Nr.**  
Appareil électrique à graver  
les métaux ARKOGRAF

chanfrein 0.3x45° / Tolérances générales SN EN 22768-1-m



Kunde : <b>Fraisa SA, Bellach</b>			
Artikel :			
Gez. / Dat. 09.09.2009 ma	Kontr. / Dat.		
Frais ToolChampion 2010_F			Kunden-Nr.
Konventionell Pos.2		Index	Blatt 1 / 1